

V46SA

Малорасходные клапаны, приводимые в действие давлением

Клапан V46SA — это «всепазонный», приводимый в действие давлением клапан прямого действия, используемый для регулирования расхода воды через конденсатор в соответствии с изменением давления в контуре охлаждения с неагрессивными хладагентами.

Клапан V46SA предназначен для работы с установками, требующими небольшого расхода воды через конденсатор, такими как льдогенераторы, небольшие тепловые насосы и водоохладители. Пружина и силовой элемент находятся в корпусе клапана.

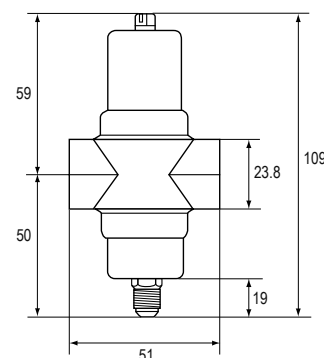
Резиновые мембраны не пропускают воду к пружине и сильфону, благодаря чему они не контактируют с водой и не подвергаются седиментации и коррозии.

Клапан может быть заказан в модификации 5 (без капиллярной трубки), модификациях 13, 34 и 50 (с капиллярной трубкой длиной 75 мм)

Капиллярная трубка заказывается отдельно от клапана.

Характеристики

- Клапан предназначен для регулирования малых расходов воды
- Силовой элемент на все диапазоны давления и пружина в корпусе
- Небольшие размеры
- Клапан приводится в действие давлением
- Фитинги различных типов
- Сильфон, выдерживающий высокое давление хладагента



Размеры в мм

Код заказа	Диапазон давлений, бар	Тип корпуса	Резьба в соответствии с ISO 228	Тип клапана (модификация)	Длина капиллярной трубки	Дополнительные характеристики. Клапан типа 13 можно превратить в клапан типа 45А, заказав позицию KIT031 N600
V46SA-9101	5...23	Прямой	3/8"	45А	75	Капиллярная трубка припаяна к силовому элементу
V46SA-9110				50		Отдельная капиллярная трубка
V46SA-9300				5		---
V46SA-9600				75	13	Отдельная капиллярная трубка
V46SA-9950					34	---
V46SA-9951						Капиллярная трубка припаяна к силовому элементу